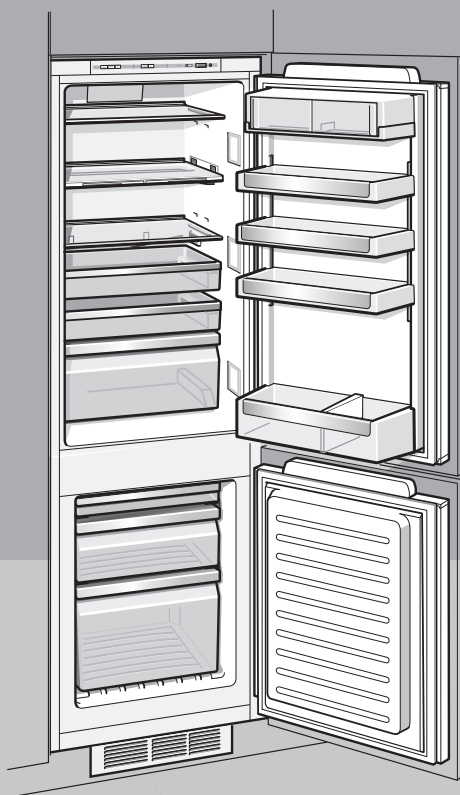


KI..N..



ru Инструкция по  
эксплуатации

**SIEMENS**

---

## ru Содержание

Указания по утилизации .....	3	Замораживание и хранение продуктов .....	16
Указания по безопасности и предупреждения .....	4	Замораживание свежих продуктов питания .....	16
Знакомство с холодильником ....	6	Замораживание продуктов питания .....	17
Панель управления .....	7	Суперзамораживание .....	18
Температура окружающей среды	8	Оснащение морозильного отделения .....	18
Установка холодильника .....	8	Размораживание замороженных продуктов .....	19
Подключение холодильника .....	9	Выключение холодильника .....	19
Включение холодильника .....	9	Размораживание .....	20
Регулировка температуры .....	10	Чистка холодильника .....	20
Предупредительный сигнал .....	11	Освещение (на светодиодах) .....	21
Размещение продуктов питания ..	12	Как сэкономить электроэнергию .	22
Варианты внутреннего оформления .....	13	Рабочие шумы .....	22
Оснащение холодильного отделения .....	14	Самостоятельное устранение мелких неисправностей .....	23
Наклейка «ОК» .....	14	Служба сервиса .....	25
Холодильное отделение .....	15		
Суперохлаждение .....	15		
Морозильное отделение .....	15		

## Указания по утилизации

### Утилизация упаковки

Упаковка защищает Ваш бытовой прибор от транспортных повреждений. Все используемые в качестве упаковки материалы не наносят вреда окружающей среде и пригодны для вторичного использования. Внесите, пожалуйста, свой вклад в дело защиты окружающей среды, сдав упаковку на экологичную утилизацию.

Информацию об актуальных методах утилизации Вы можете получить у Вашего торгового агента или в органах коммунального управления по месту Вашего жительства.

### Утилизация старого холодильника

Отслужившие свой срок холодильники нельзя рассматривать как ненужный мусор! Благодаря экологичной утилизации из них удастся получить ценное сырье.



Данный прибор имеет отметку о соответствии европейским нормам 2002/96/EG утилизации электрических и электронных приборов (waste electrical and electronic equipment – WEEE). Данные нормы определяют действующие на территории Евросоюза правила возврата и утилизации старых приборов.

### Предупреждение

В случае с отслужившими свой срок холодильниками:

1. Извлеките вилку из розетки.
2. Отрежьте сетевой шнур и уберите его подальше вместе с вилкой.

В холодильной установке содержится хладагент, а в изоляции холодильника – газы, утилизация которых должна быть проведена квалифицированно. Трубки контура, по которому циркулировал хладагент, ни в коем случае не должны быть повреждены до начала утилизации.

## Указания по безопасности и предупреждения

### Перед вводом холодильника в эксплуатацию

Внимательно прочтите инструкцию по монтажу и эксплуатации! В ней содержится важная информация по установке, использованию и техобслуживанию холодильника.

Сохраните всю документацию для позднейшего использования или на случай передачи ее следующему владельцу холодильника.

### Техническая безопасность

- В холодильнике содержится незначительное количество экологически чистого, но воспламеняющегося хладагента R600a. Следите, пожалуйста, за тем, чтобы при транспортировке или монтаже холодильника не были повреждены трубки контура, по которому циркулирует хладагент. Попавшие наружу брызги хладагента могут воспламениться или вызвать воспаление глаз.

### При повреждениях

- не подходите близко к холодильнику с открытым пламенем или какими-либо иными источниками воспламенения,
- хорошо проветрите помещение в течение нескольких минут,
- выключение бытового прибора, извлеките вилку из розетки или выключите предохранитель,
- сообщите о повреждениях в сервисную службу.

Чем большее количество хладагента содержится в холодильнике, тем больше должно быть помещение, в котором холодильник установлен. В слишком маленьких помещениях при утечке хладагента может образоваться горючая смесь паров хладагента с воздухом.

На каждые 8 г хладагента должен приходиться как минимум 1 м<sup>3</sup> помещения. Количество хладагента, содержащееся в Вашем холодильнике, приведено в типовой табличке, расположенной внутри холодильника.

- Замена сетевого шнура и прочие ремонтные работы должны выполняться только специалистами сервисной службы. Неквалифицированно выполненные установка и ремонт холодильника могут превратить его в источник серьезной опасности для пользователя.

## При использовании

- Никогда не включайте внутри холодильника какие-либо другие электроприборы (напр., нагревательные приборы, электрические мороженицы и пр.).

### **Взрывоопасность!**

- Никогда не проводите размораживание или чистку холодильника с помощью пароочистителя! Пар может попасть на электрические детали и вызвать короткое замыкание.

### **Опасность поражения электрическим током!**

- Иней и лед нельзя удалять с помощью предметов с острым концом или острыми краями. Тем самым Вы можете повредить трубки, по которым циркулирует хладагент. Брызги хладагента могут воспламениться или, попав в глаза, вызвать их воспаление.

- Нельзя хранить в холодильнике аэрозольные баллончики с воспламеняющимися газами-вытеснителями и взрывоопасные вещества.

### **Взрывоопасность!**

- Нельзя вставлять или опираться на цокольную панель, выдвижные боксы, двери холодильника и прочие элементы его конструкции.

- Для размораживания и чистки холодильник следует выключить, извлечь вилку из розетки или выключить предохранитель. Вилку следует извлекать за корпус, а не за сетевой шнур.

- Крепкие спиртные напитки можно хранить в холодильнике только в плотно закрытой, установленной вертикально посуде.
  - Следите за тем, чтобы на пластмассовые детали холодильника и уплотнитель его двери не попадали жиры или масла. Иначе эти детали и уплотнитель могут стать пористыми.
  - Никогда не закрывайте и ничем не загораживайте вентиляционные отверстия электроприбора.
  - Лицам с ограниченной чувствительностью, физически или психически недоразвитым или не обладающим достаточными специальными знаниями разрешается пользоваться данным бытовым электроприбором лишь под присмотром или после подробного инструктажа.
  - В морозильном отделении нельзя хранить жидкости в бутылках или жестяных банках (особенно газированные напитки). Бутылки и банки могут лопнуть!
  - Никогда не берите замороженные продукты из морозильного отделения сразу в рот.
- ### **Опасность обморожения!**
- Избегайте продолжительного контакта рук с замороженными продуктами, льдом или трубками испарителя и т. д.
- ### **Опасность обморожения!**

## Дети в домашнем хозяйстве

- Упаковку и ее составные части нельзя отдавать детям. Так как не исключена опасность удушья, которой дети подвергаются, закрывшись в картонной коробке или запутавшись в полиэтиленовой пленке!
- Холодильник – это не игрушка для детей!
- Для холодильника с дверным замком: храните ключ от замка в недоступном для детей месте!

## Общие определения

Холодильник предназначен

- для охлаждения и замораживания продуктов питания,
- приготовления пищевого льда.

Холодильник предназначен для использования в домашнем хозяйстве.

Согласно требованиям Директивы ЕС 2004/108/ЕС, холодильник при работе не создает помех радиоприему.

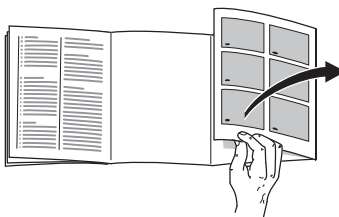
Контур циркуляции хладагента проверен на герметичность.

Данный холодильник отвечает соответствующим требованиям Предписаний по технике безопасности для электрических приборов (EN 60335/2/24).

## Знакомство с холодильником

Откройте, пожалуйста, последние страницы с рисунками. Данная инструкция по эксплуатации действительна для нескольких моделей холодильника.

Поэтому в рисунках не исключены некоторые отличия.



\* Не во всех моделях

### Рисунок 1

- 1-7 Панель управления
- 8 Главный выключатель
- 9 Освещение (на светодиодах)
- 10 Стеклопанель передвигая полка (EasyLift)
- 11 Закрепленная стеклопанель полка \*
- 12 Выдвижной контейнер для деликатесов
- 13 Бокс для овощей и фруктов
- 14 Отделение для хранения масла и сыра
- 15 Полка для яиц
- 16 Передвижные полки (EasyLift)
- 17 Держатель для бутылок
- 18 Полка для больших бутылок

- 19 Контейнер для ягод \*
- 20 Бокс для замороженных продуктов (маленький)
- 21 Стеклянная полка
- 22 Бокс для замороженных продуктов (большой)
- 23 Вентиляционное отверстие

**A Холодильное отделение**

**B Морозильное отделение**

## Панель управления

Рисунок 2

### 1 Кнопка «Alarm»

Данная кнопка служит для выключения предупредительной сигнализации. (Смотрите раздел «Предупредительный сигнал»).

### 2 Кнопка «Super» морозильное отделение

Служит для включения и выключения суперзамораживания.

### 3 Кнопка установки температуры в морозильном отделении

С помощью данной кнопки устанавливается температура для морозильного отделения.

### 4 Индикация температуры в морозильном отделении

Цифры соответствуют значениям установленной для морозильного отделения температуры в °C.

### 5 Кнопка «Super» холодильное отделение

Служит для включения и выключения суперохлаждения.

### 6 Кнопка установки температуры в холодильном отделении

С помощью данной кнопки устанавливается температура для холодильного отделения.

### 7 Индикатор температуры в холодильном отделении

Цифры соответствуют значениям установленной для холодильного отделения температуры в °C.

## Температура окружающей среды

Холодильник относится к определенному климатическому классу. В зависимости от климатического класса, холодильник может работать при приведенных ниже значениях температуры окружающей среды.

Климатический класс указан в типовой табличке, расположенной внутри холодильника слева внизу.

Климатический класс	Температура окружающей среды
SN	+10 °C до 32 °C
N	+16 °C до 32 °C
ST	+16 °C до 38 °C
T	+16 °C до 43 °C

## Вентиляция

### Рисунок 1/23

Нагретый воздух должен иметь возможность беспрепятственно подниматься вверх.

Иначе холодильный агрегат должен будет работать с повышенной нагрузкой. А это повышает расход электроэнергии. Поэтому: Никогда не прикрывать и не загораживать вентиляционное отверстие.

## Установка холодильника

Для установки холодильника подходит сухое, хорошо проветриваемое помещение. Проследите за тем, чтобы на холодильник не попадали прямые солнечные лучи. Кроме того, он не должен находиться в непосредственной близости от таких источников тепла как, например, электроплита, радиатор отопления и пр. Если этого не удастся избежать, то следует воспользоваться подходящей плитой из изолирующего материала или расположить холодильник у источника тепла на максимально допустимом расстоянии:

до электроплиты 3 см.  
до плиты на жидком топливе или угле 30 см.



## Подключение холодильника

После установки холодильника следует подождать как минимум 1 час и только потом вводить его в эксплуатацию. Как как не исключено, что во время транспортировки бытового прибора имеющегося в компрессоре масло попало в систему охлаждения.

Перед вводом холодильника в эксплуатацию в первый раз следует почистить его изнутри (смотрите раздел Чистка).

Сетевая розетка должна быть расположена в хорошо доступном месте. Холодильник следует подключать к сети переменного тока с параметрами 220–240 В/ 50 Гц через установленную согласно предписаниям розетку с защитным контактом. Розетка должна быть оснащена предохранителем на 10 А–16 А.

Если холодильник будет вводиться в эксплуатацию в неевропейских странах, то необходимо проверить, совпадают ли приведенные в фирменной табличке напряжение и вид тока с параметрами сети, к которой подключается холодильник. Фирменная табличка расположена внутри бытового прибора слева внизу. Если возникнет необходимость в замене сетевого шнура, то это должно быть выполнено только специалистом-электриком.

### Предупреждение

Ни в коем случае нельзя подключать бытовой прибор к электронным энергоэкономичным штекерам или инверторам, которые преобразуют постоянный ток в переменный с напряжением 230 В (например, солнечные батареи, судовые электрические установки).

## Включение холодильника

### Рисунок 1

Включить прибор с помощью главного выключателя 8.

### Рисунок 2

При этом выдается звуковой сигнал и мигает сигнальная кнопка 1.

После нажатия на кнопку «Alarm» 1 предупредительный сигнал выключается.

Пока прибор не достигнет установленной температуры, будет гореть сигнальная кнопка и мигать температурный индикатор.

## Указания по эксплуатации

- Во время работы холодильной установки на задней стенке холодильного отделения образуются капли воды или иней, что обусловлено конструктивными особенностями бытового прибора. Соскребать иней или собирать воду не нужно. Задняя стенка оттаивает автоматически. Талая вода стекает по сточным желобам для талой воды через дренажное отверстие в зону испарения прибора.
- Благодаря полностью автоматической системе Nofrost холодильное и морозильное отделения льдом не покрываются. Поэтому в размораживании холодильника нет необходимости.
- Передняя сторона корпуса холодильника местами слегка подогревается, что препятствует образованию конденсата вокруг уплотнителя дверцы холодильника.
- Если после закрывания морозильного отделения его дверь не удастся сразу же открыть, то подождите, пожалуйста, две-три минуты, пока внутри отделения не скомпенсируется образовавшееся там пониженное давление.

## Регулировка температуры

### Рисунок 2

### Холодильное отделение

(диапазон регулирования температуры от +2 °C до +8 °C)

Нажимайте на кнопку установки температуры **6** до тех пор, пока не будет установлена необходимая Вам для холодильного отделения температура. Заданное в последнюю очередь значение записывается в память.

Установленная температура выводится на дисплей **7**.

Мы рекомендуем устанавливать температуру +4 °C.

Скоропортящиеся продукты должны храниться при температуре не выше +4 °C.

### Морозильное отделение

(диапазон регулирования температуры от -16 °C до -24 °C)

Нажимайте на кнопку установки температуры **3** до тех пор, пока не будет установлена необходимая Вам для морозильного отделения температура. Заданное в последнюю очередь значение записывается в память.

Установленная температура выводится на дисплей **4**.

Мы рекомендуем установить для морозильного отделения температуру -18 °C.

## Предупредительный сигнал

### Выключение предупредительного сигнала

#### Рисунок 2

После нажатия на кнопку 1 «Alarm» предупредительный сигнал выключается, и индикация снова приводится в состояние готовности.

### Предупредительный сигнал для дверей холодильника

Предупредительный сигнал для дверцы включается, если она остается открытой дольше одной минуты. В этом случае сигнал непрерывный.

### Сигнал, предупреждающий о повышении температуры

Данный предупредительный сигнал включается, если в морозильном отделении становится слишком тепло. В этом случае сигнал прерывистый.

Кнопка «Alarm»	Дисплей индикации и температуры	Пояснения
Светится, не мигая	Мигает	<b>Предупреждение о повышении температуры:</b> замороженными продуктам ничто не угрожает.
Мигает	Мигает	<b>Предупреждение о возможном подтаивании продуктов:</b> Создается опасность для замороженных продуктов.
Мигает	Светится, не мигая	<b>Предупреждение о возможном подтаивании продуктов:</b> в морозильном отделении <b>было</b> слишком тепло. Замороженные продукты могут разморозиться.

### **Предупреждение о возможном подтаивании продуктов**

Если вкус, запах и внешний вид продуктов остались без изменений, то из этих продуктов можно приготовить какие-либо блюда и затем снова заморозить их.

Но готовые блюда нельзя хранить так долго, как свежие продукты.

### **Предупреждение о повышении температуры**

Предупредительный сигнал может включиться и в случаях, когда замороженным продуктам ничто не угрожает:

- при вводе холодильника в эксплуатацию,
- при загрузке большого количества свежих продуктов питания.
- при слишком долго открытой двери морозильного отделения.

---

## **Размещение продуктов питания**

### **Обратите внимание на различные температурные зоны в холодильном отделении!**

Из-за циркуляции воздуха в холодильном отделении возникают различные температурные зоны:

- **Зона самых низких температур** находится между нанесенной сбоку стрелкой и днищем холодильного отделения. **Рисунок 3**

### **Рекомендация**

В месте наиболее сильного охлаждения следует хранить скоропортящиеся продукты питания (например, рыбу, колбасу, мясо).

- **Зона самой высокой температуры** находится в самой верхней части дверцы.

### **Рекомендация**

В этом месте лучше всего хранить, например, сыр и масло. До подачи на стол сыр сохраняет свой аромат, а масло остается мягким.

## **На что обратить внимание при размещении продуктов питания**

Продукты питания следует хранить в плотной упаковке или в закрытой посуде. В результате останутся неизменными аромат, цвет и свежесть продуктов.

Кроме того, удастся избежать изменения вкуса продуктов в результате их соприкосновения друг с другом, а также изменения цвета пластмассовых деталей холодильника.

### **К Вашему сведению**

Избегайте касания продуктами питания задней стенки. Это нарушит циркуляцию воздуха.

Продукты питания или упаковки могут примерзнуть к задней стенке.

**Мы рекомендуем располагать продукты питания следующим образом:**

- На полках в холодильном отделении: хлебулочные изделия, готовые блюда, молочные продукты, мясо и колбаса
- Выдвижной контейнер для деликатесов: деликатесы, маленькие упаковки, открытые упаковки
- В ящике для овощей и фруктов: овощи, листовые салаты, фрукты.
- В дверце (сверху вниз): масло, сыр, яйца, тубики, бутылочки, бутылки, пакеты с молоком и соком
- В морозильном отделении: быстрозамороженные продукты, кубики льда, мороженое

## Полезный объем

Данные, касающиеся полезного объема, Вы сможете найти внутри холодильника в его типовой табличке.

## Варианты внутреннего оформления

### Передвижная полка «EasyLift»

#### Рисунок 4

Эту полку можно отрегулировать по высоте, не извлекая ее из холодильника.

Потяните за правый рычаг, чтобы поднять полку вверх. Потяните за левый рычаг, чтобы опустить полку вниз. Используйте всегда только один рычаг.

Чтобы извлечь полку, поднимите ее доверху и выньте ее.

#### К Вашему сведению

При загрузке более 5 кг продуктов место установки полки изменить нельзя.

### Фиксированная стеклянная полка

#### Рисунок 5

Чтобы переставить стеклянную полку, необходимо нажать на расположенные снизу кнопки и освободить полку из крепления. Переставьте пробку. Вставьте стеклянную полку снова и зафиксируйте, нажав ее вниз.

## Передвижные полки «EasyLift»

### Рисунок 6

Полки можно устанавливать на различном уровне, не извлекая их.

Нажмите одновременно вверх на расположенные снизу кнопки полок, чтобы опустить полки. Полки поднимаются вверх без нажатия кнопок.

Чтобы извлечь полки, их необходимо каждую в отдельности поднимать доверху и потом уже вынимать.

## Оснащение холодильного отделения

### Полка для бутылок

#### Рисунок 7

На эту полку можно складывать бутылки, не боясь, что они упадут. Неиспользуемую полку для бутылок можно подвесить под стеклянную полку.

## Наклейка «OK»

не во всех моделях

С помощью наклейки «OK», предназначенной для контроля температуры, можно определять температуру ниже +4 °С. Если на наклейке отсутствует слово «OK», то необходимо постепенно, шаг за шагом, понизить температуру.

### К Вашему сведению

При вводе холодильника в эксплуатацию необходимая температура может устанавливаться в течение 12 часов.



Правильная  
установка



Температура  
слишком  
высокая,  
установите  
более низкое  
значение  
температуры.

## Холодильное отделение

Температура в холодильном отделении регулируется в диапазоне от +2 °С до +8 °С.

Холодильное отделение – это идеальное место для хранения готовых блюд, хлебобулочных изделий, консервов, сгущенного молока, твердого сыра, чувствительных к холоду овощей и фруктов, а также южных плодов.

## Суперохлаждение

При этом холодильное отделение в течение 6 часов охлаждается до самой низкой предельно-допустимой температуры. Затем происходит автоматическое переключение на установленную до включения суперохлаждения температуру.

Функцию суперохлаждения следует включать, например:

- перед загрузкой в холодильное отделение большого количества свежих продуктов питания,
- для быстрого охлаждения напитков.

## Включение и выключение функции

### Рисунок 2

Нажмите на кнопку 5 «Super».

Эта кнопка горит, если включено суперохлаждение.

### К Вашему сведению

Во время работы суперохлаждения эксплуатационный шум может усиливаться.

## Морозильное отделение

### Использование морозильного отделения

- Для хранения замороженных продуктов
- Для приготовления кубиков пищевого льда
- Для замораживания продуктов питания

Следите, пожалуйста, за тем, чтобы дверца морозильного отделения всегда была закрыта! При открытой дверце замороженные продукты подтаивают. Кроме того, морозильное отделение сильно покрывается льдом. И что еще важно: расточительно расходуется электроэнергия из-за повышенного потребления тока!

## Замораживание и хранение продуктов

### Закупка замороженных продуктов

Упаковка продуктов не должна быть поврежденной.

Срок годности не должен быть превышен.

Температура в морозильнике, в котором хранятся продукты в магазине, должна быть  $-18^{\circ}\text{C}$  или ниже.

Замороженные продукты лучше всего транспортировать в сумке из изолирующего материала и дома как можно быстрее положить их в морозильное отделение холодильника.

### Хранение замороженных продуктов

Чтобы обеспечить безупречную циркуляцию воздуха внутри холодильника, задвигайте боксы для замороженных продуктов внутрь до упора.

В случае загрузки большого количества продуктов их можно сложить прямо на стеклянных полках и днище морозильного отделения. Для этого следует извлечь все боксы для замороженных продуктов. Выдвиньте боксы до упора, приподнимите их спереди и затем извлеките (рисунки 3 и 9).

**Рисунок 8**

### К Вашему сведению

Перед тем, как вставлять бокс для замороженных продуктов с направляющими, направляющие необходимо выдвинуть.

## Замораживание свежих продуктов питания

### Замораживание продуктов питания

Если Вы хотите заморозить продукты самостоятельно, то для этой цели следует брать только очень свежие, целые продукты.

#### Замораживать можно:

мясные и колбасные изделия, птицу и дичь, рыбу, овощи, пряные травы, фрукты, кондитерские изделия, пиццу, готовые блюда, съедобные остатки пищи, отдельно желток и белок яйца.

#### Замораживать нельзя:

целые яйца в скорлупе, сметану и майонез, листовые салаты, редиску, редьку и репчатый лук.

### Бланширование овощей и фруктов

Чтобы овощи и фрукты сохранили цвет, вкус, аромат и витамин «С», перед замораживанием их следует бланшировать.

При бланшировании овощи и фрукты опускаются на некоторое время в кипящую воду.

В продаже имеются книги по правильному замораживанию продуктов, в которых приведен и процесс бланширования.



## Замораживание продуктов питания

Для замораживания следует использовать лишь очень свежие продукты питания, находящиеся в безупречном состоянии.

Постарайтесь, чтобы предназначенные для замораживания свежие продукты питания не соприкасались с уже замороженными продуктами.

Упакуйте продукты герметично, чтобы они не потеряли вкус и не вымерзли.

### Макс. производительность замораживания

Данные по макс. производительности замораживания в течение 24 часов Вы найдете в фирменной табличке.

### Как правильно упаковать продукты:

1. Положите продукты в упаковку.
2. Выдавите из упаковки весь воздух.
3. Герметично закройте упаковку.
4. Напишите на упаковке, что в ней хранится, и укажите дату загрузки продуктов в морозильное отделение.

### В качестве упаковки можно использовать:

пленку из различных синтетических материалов, рукава из полиэтиленовой пленки, алюминиевую фольгу, специальные емкости для замораживания продуктов.

Всю эту продукцию Вы найдете в специализированных магазинах.

### В качестве упаковки нельзя использовать:

упаковочную или пергаментную бумагу, целлофан, мешки для мусора, использованные полиэтиленовые пакеты.

### Для закрывания упаковки можно использовать:

резиновые кольца, пластмассовые зажимы, шпагат, морозостойкую клейкую ленту и пр.

Мешки и рукава из полиэтиленовой пленки можно заварить с помощью специального сварочного аппарата.

### Допустимые сроки хранения замороженных продуктов

Эти сроки зависят от вида продуктов питания. При средней температуре можно хранить:

- рыбу, колбасу, готовые блюда, хлебо-булочные изделия:  
до **6 месяцев**
- сыр, птицу, мясо:  
до **8 месяцев**
- овощи, фрукты:  
до **12 месяцев**

## Суперзамораживание

Чтобы в замороженных продуктах сохранились витамины и питательные вещества, а также не испортились их привлекательный вид и хороший вкус, продукты должны как можно быстрее промерзнуть до самой сердцевины.

Чтобы сразу после загрузки свежих продуктов питания в морозильном отделении нежелательным образом не поднялась температура, за несколько часов до загрузки продуктов необходимо включить функцию суперзамораживания.

Небольшое количество продуктов питания можно замораживать без включения функции суперзамораживания.

### Включение и выключение функции

#### Рисунок 2

Нажмите на кнопку 2 «Super».

После включения функции суперзамораживания эта кнопка загорается.

Функция суперзамораживания выключается автоматически примерно через два с половиной дня.

### К Вашему сведению

Во время работы суперзамораживания эксплуатационный шум может усилиться

## Оснащение морозильного отделения

(не во всех моделях)

### Аккумулятор холода

При отключении электроэнергии или возникновении неисправности аккумулятор холода замедляет нагревание хранящихся в морозильнике замороженных продуктов. Наиболее продолжительный срок хранения достигается в случае, если аккумулятор расположить в самом верхнем отделении морозильника, положив его непосредственно на продукты.

Аккумулятор можно также извлекать для временного охлаждения продуктов питания, например, в термоизолирующей сумке.

### Ванночка для приготовления кубиков пищевого льда

Ванночку для льда заполнить на  $\frac{3}{4}$  питьевой водой и поместить в морозильное отделение. Если она примерзнет ко дну морозильного отделения, то отделять ее можно только каким-либо тупым предметом (например, ручкой ложки).

Чтобы извлечь кубики льда из ванночки, ее можно немного подержать в проточной воде или слегка изогнуть.

## Размораживание замороженных продуктов

В зависимости от вида продуктов и их дальнейшего использования можно выбрать один из следующих методов размораживания:

- при комнатной температуре,
- в холодильнике,
- в электрическом духовом шкафу, с конвекцией горячего воздуха или без нее,
- в микроволновой печи.

### Указание

Подтаявшие или полностью размороженные продукты не следует снова замораживать. Только после переработки продуктов (путем варки или жарения) готовое блюдо можно заморозить.

Но хранить готовые блюда уже нельзя так долго, как продукты, из которых они были приготовлены.

## Выключение холодильника

Нажмите на главный выключатель.

### Рисунок 1/8

Холодильная машина и внутреннее освещение отключаются.

## Вывод холодильника из эксплуатации

Если Вы не будете пользоваться холодильником в течение продолжительного времени:

1. Выключите холодильник.
2. Извлеките вилку из розетки или выключите предохранитель.
3. Проведите чистку бытового прибора.
4. Оставьте дверцу холодильника открытой.

## Размораживание

### Холодильное отделение

Размораживание проводится автоматически.

Талая вода стекает по сточным желобам для талой воды через дренажное отверстие в зону испарения прибора.

### Морозильное отделение

Благодаря полностью автоматической системе «Nofrost» внутри морозильного отделения лед не образуется.

В размораживании отделения больше нет необходимости.

## Чистка

### ХОЛОДИЛЬНИКА

#### Внимание!

Не пользуйтесь средствами для чистки и растворителями, содержащими песок, хлорид или кислоты.

Не используйте абразивных и царапающих губок для мытья. На металлических поверхностях в холодильнике может появиться коррозия.

Никогда не кладите полки и контейнеры холодильника для мытья в посудомоечную машину. Они могут деформироваться!

#### Поступайте следующим образом:

- Выключайте прибор перед чисткой.
- Извлеките вилку из розетки или выключите предохранитель!
- Для чистки прибора пользуйтесь мягкой тряпочкой и теплой водой с небольшим количеством моющего средства с нейтральным pH. Вода для чистки не должна попасть в систему освещения.
- Уплотнитель дверцы холодильника следует лишь протереть тряпкой, смоченной в чистой воде, и затем тщательно вытереть его насухо.
- Не позволяйте моющей воде стекать через дренажное отверстие в зону испарения.
- После чистки: снова подключите холодильник к электросети и включите его.

#### К Вашему сведению

Регулярно чистить желоба для талой воды и сливное отверстие, **Рисунок 9**, палочками с намотанной ватой и т.п., чтобы талая вода могла стекать. Верхний сточный желоб для талой воды для чистки можно вынуть.

Из-за особенностей конструкции холодильника, по окончании его чистки отверстие для слива талой воды следует снова закрыть заглушкой.

## Чистка элементов оснащения

Для чистки все передвижные элементы холодильного отделения вынимаются (смотрите раздел «Оснащение холодильного отделения»).

### Извлечение выдвижных боксов

**Рисунок 10**

Наклоните выдвижной ящик вперед и выньте его.

Чтобы вставить выдвижной ящик, установите его на направляющие и задвиньте в бытовой прибор. Выдвижной ящик во время движения внутрь прибора заходит в паз.

### Извлечение направляющих

**Рисунок 12**

1. Вытяните направляющую.
2. Отведите фиксатор в направлении стрелки.
3. Снимите направляющую с заднего штифта
4. Сдвиньте направляющую вместе, задвиньте её назад повернув заднего штифта и разблокируйте.

### Установка направляющих

1. Направляющую раздвиньте и в таком виде установите на переднем штифте.
2. Направляющую потяните слегка вперед, пока она не зафиксируется.
3. Вставьте направляющую в задний штифт.
4. Фиксатор отведите назад.

## Извлечение стеклянных полок из морозильного отделения

Поднимите спереди полку и извлеките ее.

## Освещение (на светодиодах)

Ваш холодильник оснащен системой освещения на светодиодах, которая не нуждается в техобслуживании.

### Осторожно! Освещение на светодиодах

Лазерное излучение класса 1M (в соответствии с требованиями нормативной документации IEC 60825). Нельзя смотреть на элементы освещения через какие-либо оптические приборы. Это опасно для зрения!

Ремонт освещения данного типа должен проводиться лишь силами специалистов уполномоченного сервисного центра или квалифицированными специалистами, имеющими на это разрешение.

## Как сэкономить электроэнергию

- Холодильник следует установить в сухом, хорошо проветриваемом помещении! Он не должен стоять на солнце или поблизости от источника тепла (например, радиатора отопления, электроплиты). При необходимости воспользуйтесь плитой из изолирующего материала.
- Горячие блюда и напитки сначала следует остудить, а потом уже ставить в холодильник!
- Для размораживания положите замороженные продукты в холодильное отделение. Тем самым Вы сможете использовать холод, исходящий от замороженных продуктов, для охлаждения продуктов, находящихся в холодильном отделении.
- Старайтесь как можно быстрее закрывать двери бытового прибора!
- Чтобы избежать повышенных затрат электроэнергии, вентиляционное отверстие в основании необходимо время от времени чистить при помощи пылесоса или щетки.

## Рабочие шумы

### Обычные шумы

**Гудение** исходит, например, от холодильного агрегата,

**Бульканье и журчание** слышны при протекании хладагента по трубкам системы

**Щелчки** слышны, когда включается и выключается двигатель, открывается

### Как избежать посторонних шумов

#### Холодильник стоит неровно

Пожалуйста, выровняйте нишу для установки встраиваемого бытового прибора при помощи ватерпаса. Используйте для этого винтовые ножки ниши или подложите что-либо под низ.

#### Выдвижные контейнеры, корзины или полки холодильника качаются или их заклинило

Проверьте, пожалуйста, как установлены съемные детали, и при необходимости расположите их правильно.

#### Бутылки прикасаются друг к другу

Немного отодвиньте, пожалуйста, бутылки или емкости друг от друга.

## Самостоятельное устранение мелких неисправностей

### Прежде чем вызвать Службу сервиса:

проверьте, не сможете ли Вы устранить неполадки самостоятельно с помощью приведенных ниже рекомендаций.

Вызов специалистов Службы сервиса для консультации Вам придется оплачивать даже во время гарантийного периода.

Неисправность	Возможная причина	Устранение
<b>Фактическое значение температуры сильно отличается от установленного.</b>		<p>В некоторых случаях достаточно выключить холодильник на 5 минут.</p> <p>Если температура слишком <b>высокая</b>, то проверьте через несколько часов, не приблизилось ли фактическое значение температуры к заданному.</p> <p>Если температура слишком <b>низкая</b>, то проверьте ее на следующий день еще раз.</p>
<b>Не горит ни один из индикаторов.</b>	Отключили электроэнергию; сработал предохранитель; вилка «болтается» в розетке.	Проверьте, не отключили ли электроэнергию, и включен ли предохранитель.
<b>На дне холодильного отделения вода.</b>	Сточные желоба или дренажная труба для талой воды засорены.	Прочистите сточные желоба для талой воды и дренажную трубу (смотрите раздел «Чистка холодильника»).
<b>Температура в морозильном отделении слишком низкая.</b>	Установлена слишком низкая температура.	Установите более высокую температуру.

Неисправность	Возможная причина	Устранение
Холодильный агрегат включается все чаще и на все более продолжительное время.	Вентиляционное отверстие заблокировано.	Уберите мешающие предметы.
Холодильник не охлаждает.	Холодильник выключен.  Отключили электроэнергию; выключен предохранитель; вилка болтается в розетке.	Нажмите главный выключатель <b>Рисунок 1/8</b>  Посмотрите, есть ли напряжение электросети, проверьте предохранители.
Прибор не холодит, лампочки индикации температуры и внутреннее освещение светятся.	Включен демонстрационный модус.	Нажимайте 10 секунд на кнопку «Alarm», <b>рисунок 2/1</b> , пока не зазвучит подтверждающий сигнал.  Проверьте через некоторое время, нагнетает ли Ваш бытовой прибор холод.
Внутреннее освещение не функционирует.	Система освещения на светодиодах вышла из строя.  Дверь оставалась слишком долго открытой.  Освещение отключится спустя ок. 10 минут.	Смотрите раздел «Освещение (на светодиодах)».  Освещение снова включается после открытия и закрытия двери.



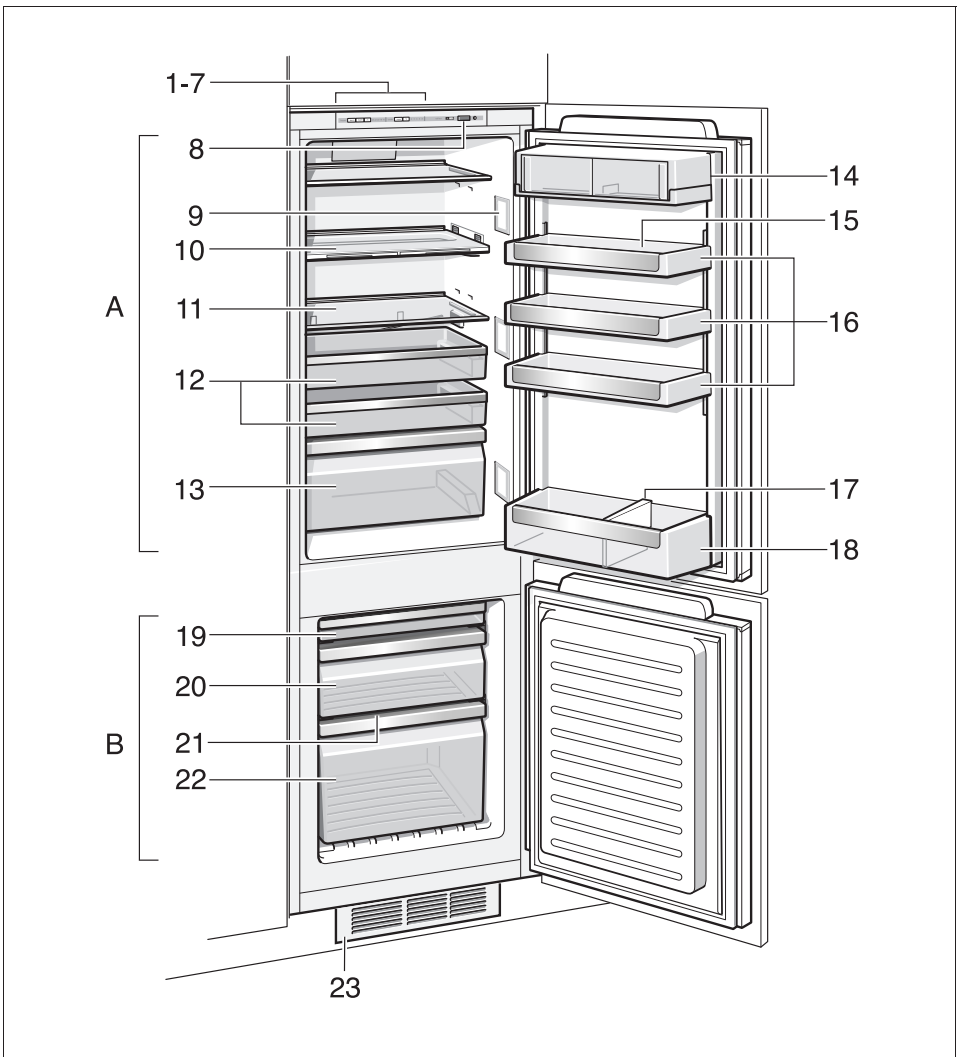
Неисправность	Возможная причина	Устранение
<b>Лампочки индикации температуры, рис. 2/4 или 2/7, мигают.</b>	Частое открывание дверцы бытового прибора. Было загружено большое количество свежих продуктов питания.	Не открывайте дверцу без надобности. Включайте перед загрузкой продуктов суперзамораживание.
<b>Звучит предупредительный сигнал, лампочка индикации температуры мигает. Рисунок 2/4</b>	Неисправность: в морозильном отделении «слишком тепло»! <b>Продукты могут растаять!</b>	Смотрите раздел «Предупредительный сигнал».

## Служба сервиса

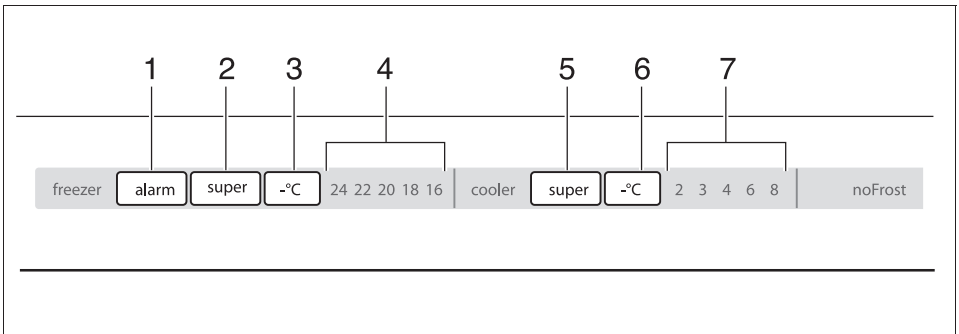
Ближайший специализированный сервисный центр Вы сможете найти по телефонной книге или перечню Служб сервиса. Назовите, пожалуйста, сотрудникам сервисного центра номер изделия (E-Nr.) и заводской номер (FD) Вашего холодильника.

Эти данные Вы найдете в типовой табличке холодильника. **Рисунок 11**

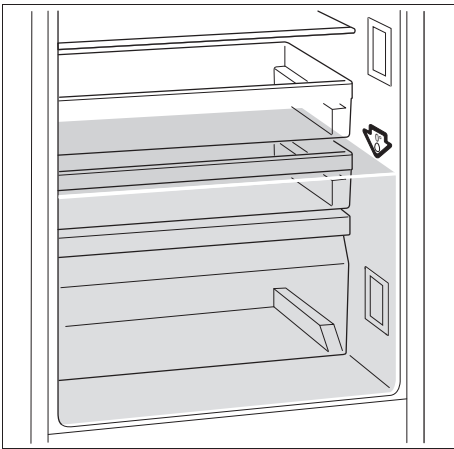
Помогите, пожалуйста, избежать ненужных выездов специалистов, правильно указав заводской номер и номер изделия. Тем самым Вам удастся сэкономить связанные с вызовом затраты.



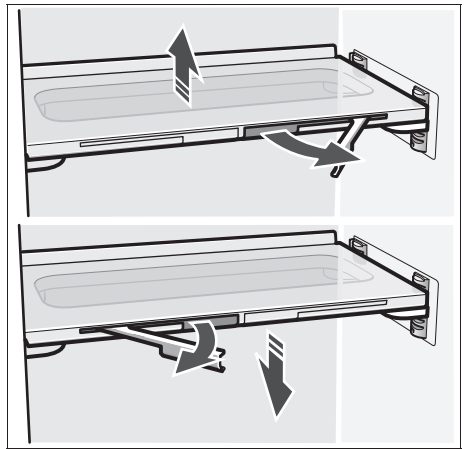
**1**



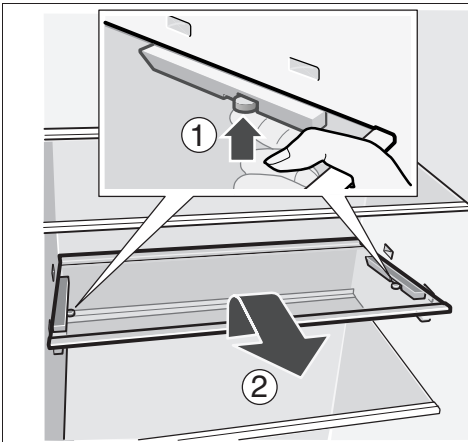
**2**



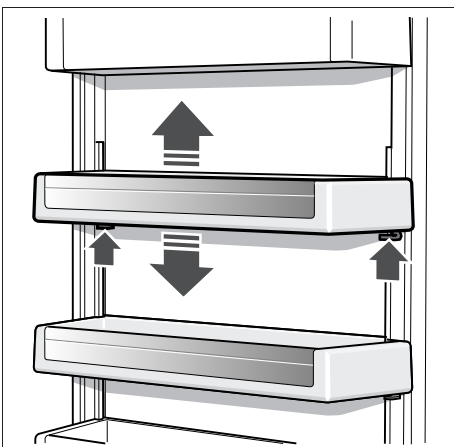
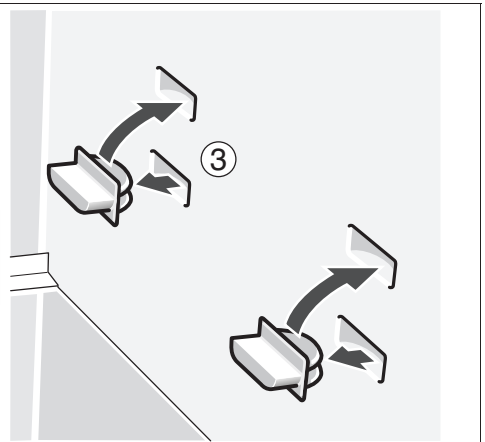
3



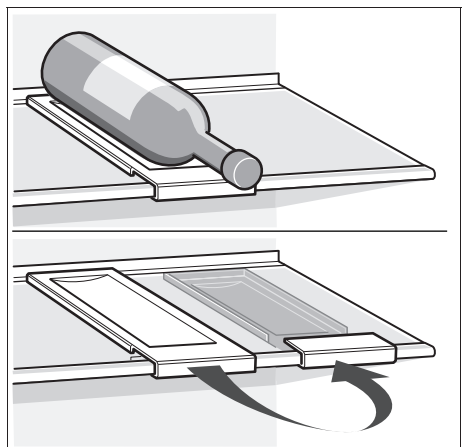
4



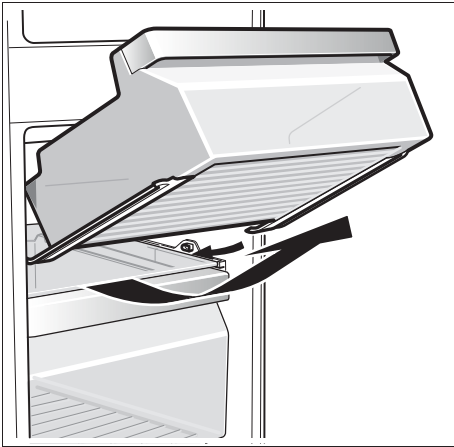
5



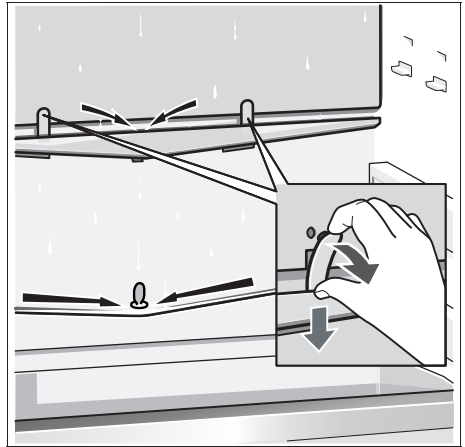
6



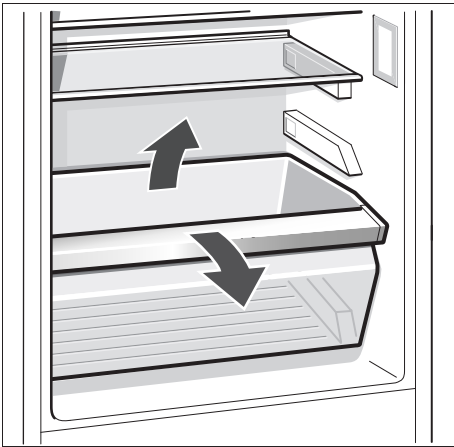
7



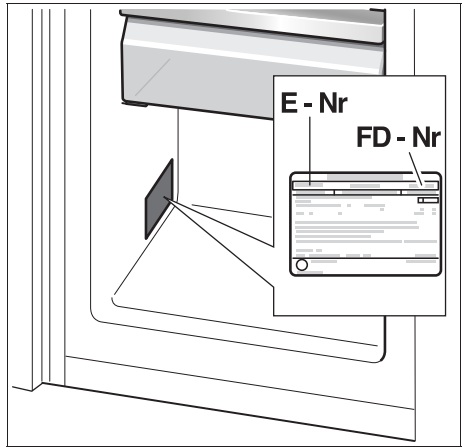
8



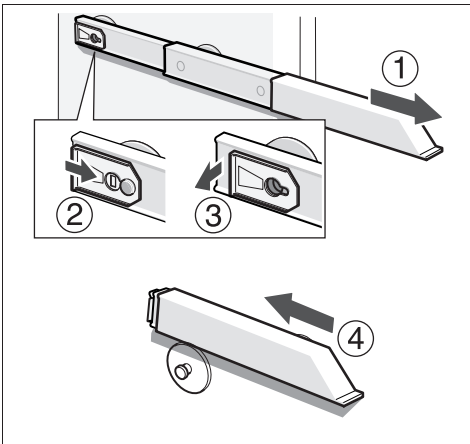
9



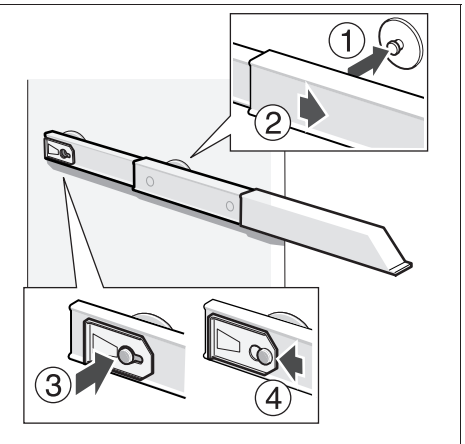
10



11



12



**Siemens Info Line** (Mo–Fr: 8.00-18.00 Uhr erreichbar)

Für Produktinformationen sowie Anwendungs- und Bedienungsfragen:

Tel.: **01805 2223\*** oder unter **siemens-info-line@bshg.com**

\*) 0,14 EUR/Min aus dem Festnetz der T-Com, Mobil ggfs. abweichend.

Nur für Deutschland gültig!



**Siemens-Electrogeräte GmbH**  
**Carl-Wery-Str. 34, 81739 München**

© Siemens-Electrogeräte GmbH.

**www.siemens-homeappliances.com 9000 560 900 (9005)**